



GB

- For ATEX zone 21/1 (2D/2G)
- Very large motion pattern - vertical
- RFF-A can rotate free 360° for hose relief
- Mountings for wall
- Length 2 - 4m is connected to channel by nipple
- Length 5 - 9m is connected to channel by hose (not inclusive)
- Suitable for smoke, light dust and gases
- With fixed-mounted, powder enamelled steel pipes for optimal flow and design
- Construction with external bar system
- Flow technical optimized hood

D

- Für ATEX-Zone 21/1 (2D/2G)
- Sehr großes Bewegungsmuster - senkrecht
- RFF-A kann frei 360° drehen
- Montagebeschlag für Wand
- Länge 2 - 4m wird mit Nippel an Kanal angeschlossen
- Länge 5 - 9m wird mit Schlauch an Kanal (nicht einschl.) angeschlossen
- Geeignet für Rauch, leichten Staub und Gasen
- Mit festmontierten, pulverlackierten Stahlrohren für optimalen Flow und Design
- Konstruktion mit Außen-Gestängesystem
- Strömungstechnisch optimierter Trichter

GB

#### ATEX zone 21 and 1

- Hose type S9A- in electrically conductive polyethylene with spirale in spring steel wire
- Hose bracket made in plastic
- Arm tested for electrical resistance ( $R < 10^{-8}$  ohm)
- Arm made with earth wire for earthing after mounting
- Hood made with manual damper. Packing in damper: Fabric rubber and handle in plastic.

**Note:** Arm movement speed may max. be 1m/sec.

D

#### ATEX-Zone 21 und 1

- Schlauch Typ S9A- in elektrisch leitfähigem Polyethylen mit Spirale in Federstahldraht
- Schlauchhalter in Kunststoff
- Arm für elektrischen Widerstand ( $R < 10^{-8}$  Ohm) getestet
- Arm mit Erdleitung für Erdung nach Montage hergestellt
- Trichter mit manueller Klappe ausgestattet. Packung in Klappe: Gewebegummi und Handgriff aus Kunststoff.

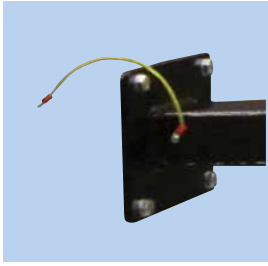
**Bemerkung:** Bewegungsgeschwindigkeit des Arms darf Max. 1m/Sek. sein.

Colour/Farbe: RAL 9005/9006 (structure/Struktur)

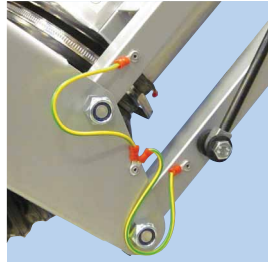
#### V. Aa. Gram A/S

LYSBJERGVEJ 10 • HAMMELEV • DK-6500 Vojens  
TELEPHONE +45 74 52 30 75 • TELEFAX +45 74 53 01 64  
E-MAIL: info@vaagram.dk • INTERNET: www.vaagram.com

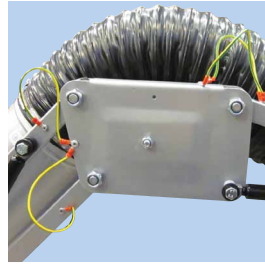




**RFF-A 2000 - 4000**  
Wall fitting with earth cable.



**Bend**  
Bend bottom with earth cable connections to parallelogram.



**Joint**  
Intermediate plates at top joint with relief cables between construction parts.



**Hood**  
Hood additional joint and external arm connected with earth cables. Hood can angle in two directions.

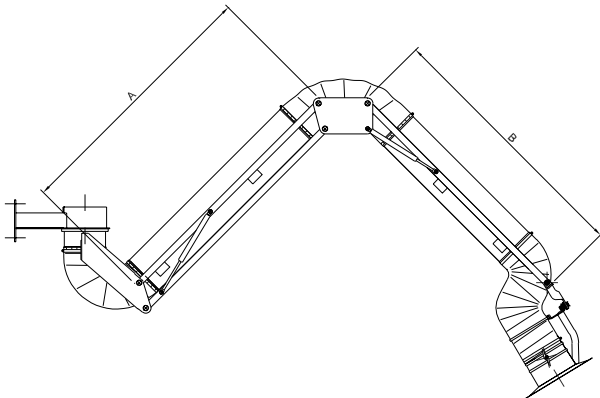
**RFF-A 2000 - 4000**  
Wandbeschlag mit Erdungskabel.

**Bogen**  
Boden des Bogens mit Erdungskabel-Verbindung an Parallelogramm.

**Gelenk**  
Zwischenplatten am Top-Gelenk mit Entlastungskabel zwischen den Konstruktionsteilen.

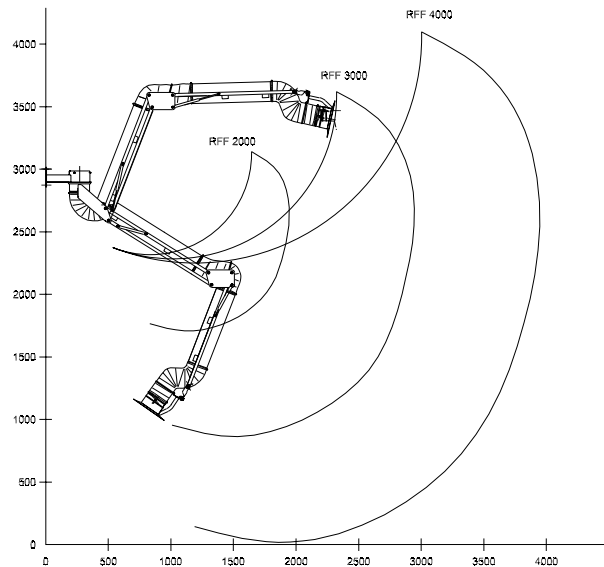
**Trichter**  
Trichter-Zusatzgelenk und Außenarm durch Erdungskabeln verbunden. Trichter kann in zwei Richtungen gewinkelt werden.

**Type RFF-A 2000 - 4000:**



| Type       | Order no.  | A    | B    |
|------------|------------|------|------|
| RFF-A 2000 | 10 133 000 | 500  | 450  |
| RFF-A 3000 | 10 133 050 | 1000 | 900  |
| RFF-A 4000 | 10 133 100 | 1500 | 1400 |

**Range RFF-A 2000 - 4000 (ø160mm):**



# Extraction arm Punktabsaugarm



type  
Typ **RFF-A**

| Diameter    | Hose type | Max. vacuum | Damper | See page |
|-------------|-----------|-------------|--------|----------|
| ø125-ø160mm | S9-A      | 1500 Pa     | Yes    | 8.07     |



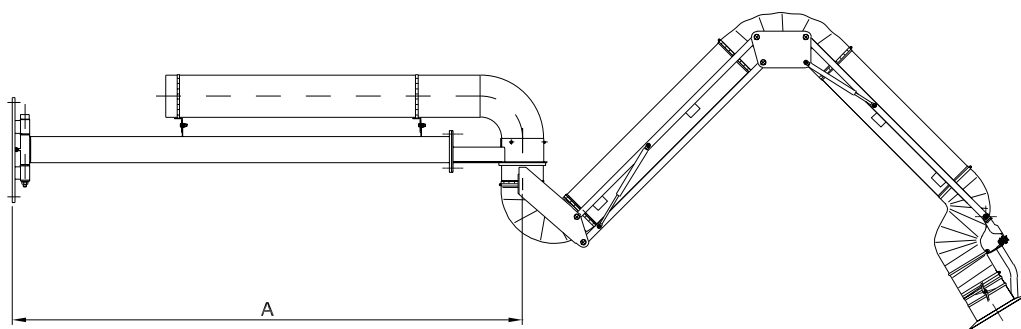
**GB**

RFF-A arm is designed with external joints, meaning air flow is increased, hose does not wear and service and adjustment are made easy.

**D**

RFF-A-Arm ist mit einem Gestänge außerhalb des Schlauchs konstruiert. Dies minimiert den Verschleiß, der Luftdurchfluß wird erhöht und Wartung und Justierung werden erleichtert.

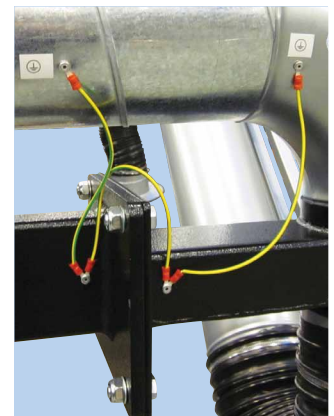
## Extraction arm type RFF-A with extension arm/single swing arm:



| Type        | A    | Hose diameter | Range (ø160mm) |
|-------------|------|---------------|----------------|
| RFF-A 4000E | 1050 | ø125-ø160mm   | 3950           |
| RFF-A 5000  | 1950 | ø125-ø160mm   | 4850           |



**Extraction arm type RFF-A 4000E**



### RFF-A 4000E

Connection of 3m-arm to 1m-extension arm with earth cables.

### RFF-A 4000E

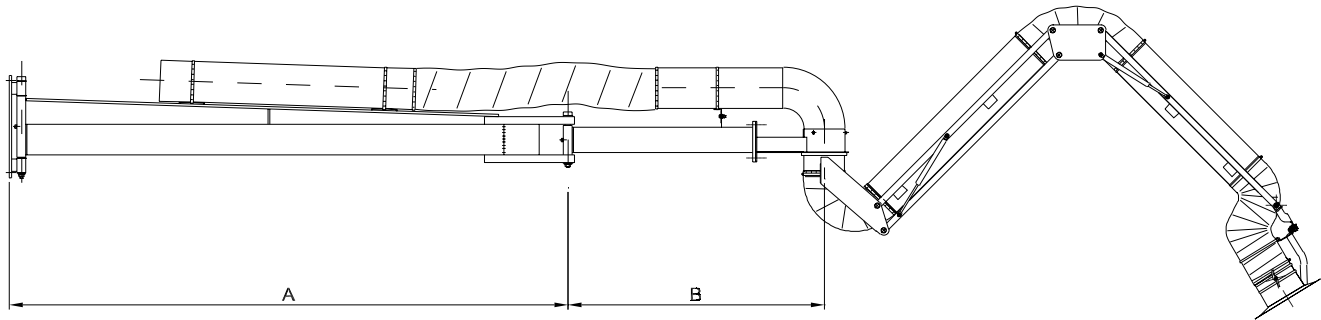
Verbindung von 3m-Arm zu 1m-Auslegerarm durch Erdungskabeln.

## V. Aa. Gram A/S

LYSBJERGVEJ 10 • HAMMELEV • DK-6500 Vojens  
TELEPHONE +45 74 52 30 75 • TELEFAX +45 74 53 01 64  
E-MAIL: info@vaagram.dk • INTERNET: www.vaagram.com

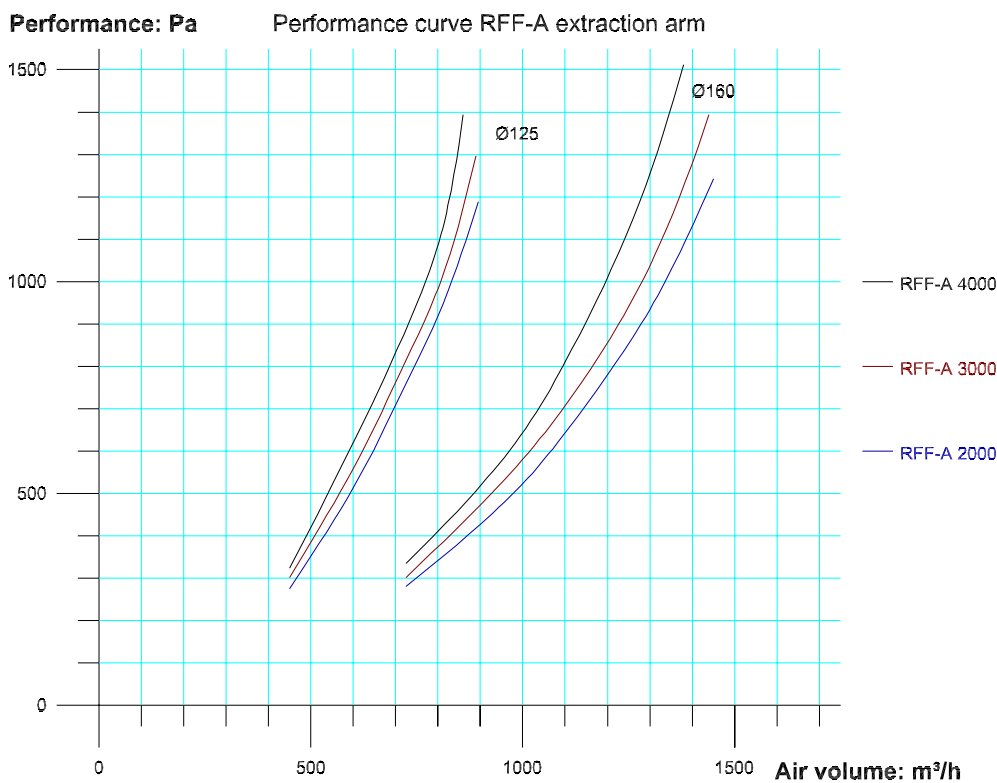


Extension arm/double swing arm, max. 9m (can be folded together against wall):



| Type       | A    | B    | Hose diameter | Range (ø160mm) |
|------------|------|------|---------------|----------------|
| RFF-A 6000 | 2185 | 1000 | ø125-ø160mm   | 6085           |
| RFF-A 7000 | 2185 | 1895 | ø125-ø160mm   | 6980           |
| RFF-A 8000 | 3185 | 1895 | ø125-ø160mm   | 7980           |
| RFF-A 9000 | 3185 | 1895 | ø125-ø160mm   | 8980           |

Performance curve for RFF-A 1000 - 4000 (ø125 - ø160mm):



Performance table for cantilever joints for RFF-A (ø125 - ø160mm):

| Diameter      | ø125mm | ø160mm |
|---------------|--------|--------|
| at m³/h       | 600    | 1000   |
| 2m joint      | 70 Pa  | 70 Pa  |
| 2m + 1m joint | 150 Pa | 150 Pa |
| 2m + 2m joint | 185 Pa | 185 Pa |
| 3m + 2m joint | 220 Pa | 220 Pa |